

(LagerNr) Bauart
(85) Schleifring Gekapselt
Hersteller Kennung

Matchcode
MSC10C-10-ABS



Artikel Nr.	MMC146
Eigenschaft	Miniatur
Gehäusegröße	10
Ausführung	C = glattes Gehäuse
Ringe (Spuren)	10 @ 1A/120V
Ringe (Spuren)	-
Schutzart	IP51
Material	ABS

Artikel Nr.	MMC146
Netto / St.	58,30 €
Lieferzeit	2-3 W

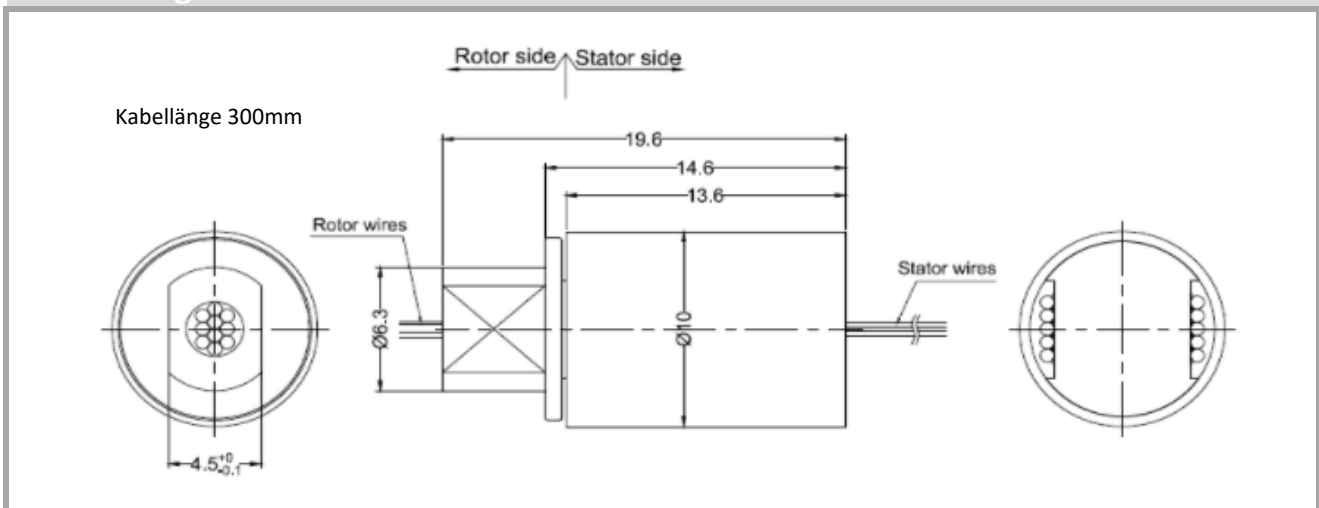
Beschreibung

Miniatur Baureihe mit hoher Zuverlässigkeit. Beidseitig gelagert mit Kunststoff Gehäuse. Multi Kontakt Draht Abgreifer mit Gold/Gold Beschichtung für Leistung, Signal und Datenübertragung. V Nut für sichere Übertragung im Dauerbetrieb.

Elektrische Daten	
Anzahl Ringe	10
Stromstärke / Ring	1A
Nennspannung	120(220) VAC VDC
Isolationswiderstand	> 100 MΩ / 150 VDC
Spannungsfestigkeit	500 VAC@ 50 Hz@ 60s
Widerstand dynamisch	<10mΩ
Kabel Teflon	AWG30

Mechanische Daten	
Gehäuse	ABS
Drehzahl	250 U/min
Schutzart	IP 51
Temperatur	- 30°C - 80°C
Kontakt Material	Gold - Gold
Lebensdauer	10 Millionen U
Gewicht	0,0X kg

Abmessungen



Farbkennung

Ring	1	2	3	4	5	6	7	8	9	10
Color	RED	GRN	YEL	VLT	GRY	BLK	BLU	BN	ORG	WHT