

## Schleifring Miniatur HM012

Die kompakte Bauweise mit minimalem Gehäuse Durchmesser von nur 12,4 mm zeichnet die gekapselten Schleifringe der Größe 12 aus. Flexibel einsetzbar mit vielen Standard Optionen. Durch den Aufbau langlebig und zuverlässig. Die hochwertige Gold Beschichtung von Schleifbahn und Schleifer erlaubt auch den Einsatz für die schnelle Datenübertragung. Standard Ausführung mit ABS Gehäuse und Flansch A auf der Rotorseite.

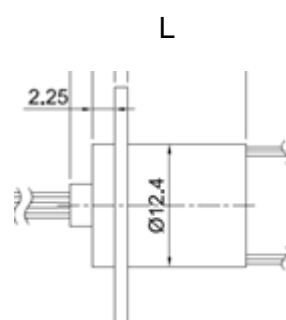


### Technische Daten

Nennspannung	240 VAC / VDC	Strombelastbarkeit	2A/Ring
Durchschlagsfestigkeit	500VAC@50Hz, 60s	PTFE Kabel size	AWG28
Isolations Widerstand	1000MΩ @ 500 VDC	Rauschen	< 0,01Ω
Arbeitstemperatur	-20° bis 80° C	Rel. Luftfeuchtigkeit	min. 60%
Gehäuse	ABS	Schutzart	IP51
Drehzahl	300 U/min	Lebensdauer Mio U	1,5
Beschichtung	Gold / Gold	Zertifizierungen	CE, RoHS

### Ausführungen

Typ	Spuren	Länge
HM012-04	4	15,6
HM012-06	6	15,6
HM022-12	12	20,0
HM022-18	18	24,8



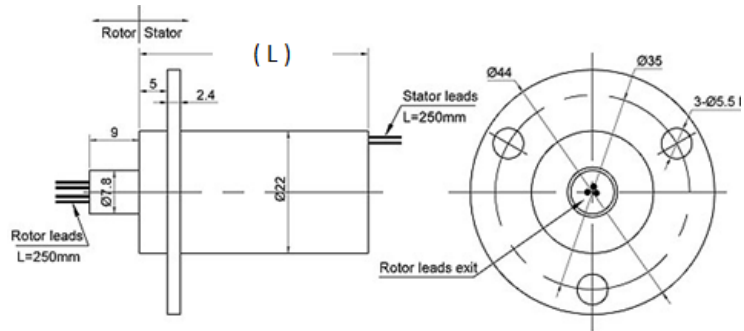
### Optionen

- Gehäuse Flanschausführungen, Metallgehäuse, Schutzart IP54
- Drehzahl Höhere Drehzahl und höhere Lebensdauer
- Kabel Kabellänge, Kabeltyp SW, Statorkabel radial
- Ausführung HQ für Datenübertragung

Abmessungen

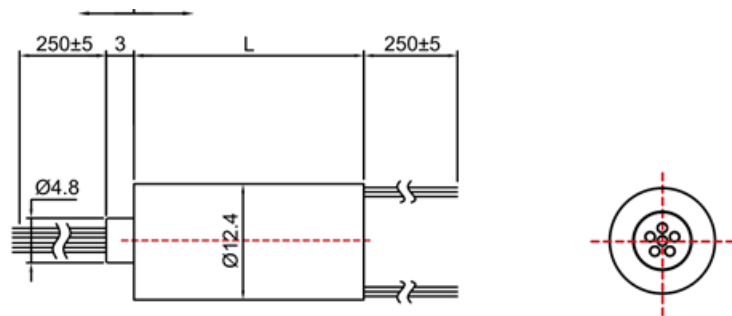
Flansch zurückgesetzt Rotorseitig

Typ	Länge L
HM012-06	15,6
HM012-12	20,0
HM012-18	24,8



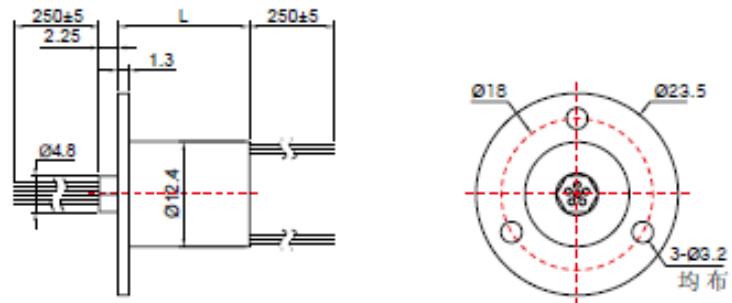
Q Glattes Gehäuse ohne Flansch

Typ	Länge L
HM012-06Q	15,6
HM012-12Q	20,0
HM012-18Q	24,8



A Flansch auf Rotorseite

Typ	Länge L
HM012-06A	15,6
HM012-12A	20,0
HM012-18A	24,8



A4 Großer Flansch auf Rotorseite

Typ	Länge L
HM012-06A	15,6
HM012-12A	20,0
HM012-18A	24,8

