

## 35. Schleifring Gekapselt



Matchcode

### PSC25A-30-AL

Netto Stückpreis

zzgl MwSt. Zzgl. Versandkosten

Lieferzeit ca. 1-3 Werktage





Artikel Nr.: SVTS A04-S-A-00/30-0250/0250-ST-000

Eigenschaft - Standard

Größe  $\varnothing 25$ 

Flansch Rotorseite zurückgesetzt

30 Spuren 2A 240V

Aluminium Gehäuse

### Beschreibung

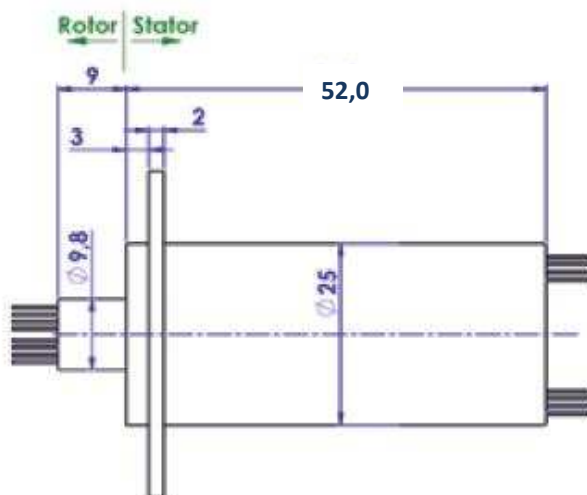
Kompakt Baureihe mit hoher Zuverlässigkeit. Beidseitig gelagert mit Kunststoff oder Metall Gehäuse. Multi Kontakt Abgreifer mit Gold/Gold Beschichtung für Leistung, Signal und Datenübertragung.

Robustes Aluminium Gehäuse eloxiert. Flansch Rotorseite zurückgesetzt, 30 Spuren für störungsfreie Übertragung, Kabel jeweils 2x 15 mit Schrumpfschlauch

### Daten

Anzahl Spuren	30	Gehäuse	Aluminium
Strombelastbarkeit	2A	Drehzahl	250 U/min
Nennspannung	240 VAC VDC	Schutzart	IP 51
Isolations Widerstand	> 500 M	Temperatur	- 20°C - 80°C
Durchschlagsfestigkeit	500 VAC @ 60 Hz @ 60s	Kontakt Material	Gold - Gold
Widerstand dynamisch	<10m	Lebensdauer	10 Millionen U
Kabel Teflon	AWG26	Gewicht	0,09 kg

### Abmessungen



Kabellänge 250

