

(LagerNr) Bauart
82 . Schleifring Gekapselt
Hersteller Kennung



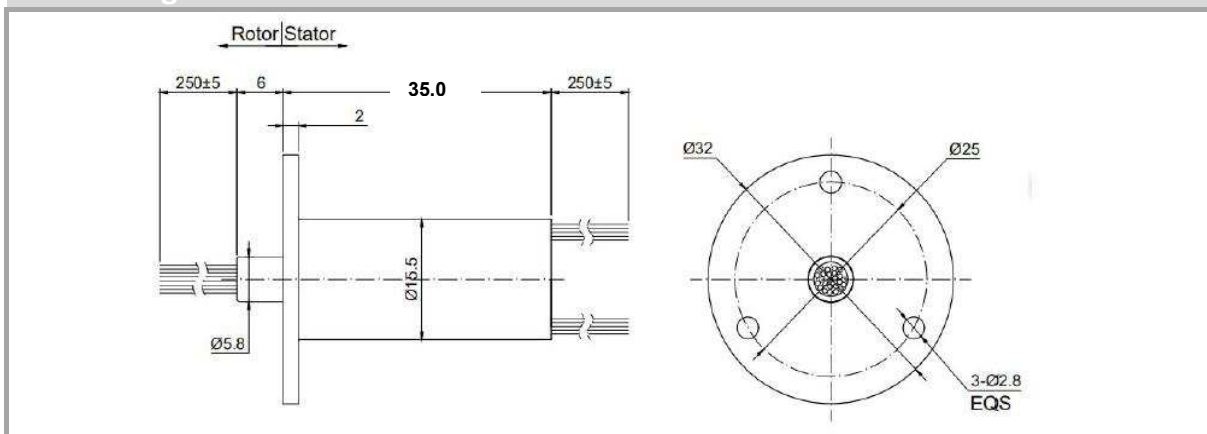
Matchcode	
GSC15B-18-ABS	
Artikel Nr.	HM15-24A-18-SW
Eigenschaft	Signalübertragung
Gehäusegröße	15
Ausführung	Flansch Bündig
Ringe (Spuren)	18
Schutzart	IP51
Material	ABS
Artikel Nr.	HM15-24A-18-SW
Netto / St.	79.50 €
Lieferzeit	1-3 Tage WBZ 2-3 W

Beschreibung

Kompakt Baureihe mit hoher Zuverlässigkeit. Beidseitig gelagert mit Kunststoff oder Metall Gehäuse. Multi Kontakt Abgreifer mit Gold/Gold Beschichtung für Leistung, Signal und Datenübertragung.

Elektrische Daten		Mechanische Daten	
Anzahl Ringe	18	Gehäuse	ABS
Stromstärke / Ring	2A	Drehzahl	250 U/min
Nennspannung	230 VAC VDC	Schutzart	IP 51
Isolationswiderstand	> 500 MΩ / 500 VDC	Temperatur	- 20°C - 80°C
Spannungsfestigkeit	500 VAC@ 60 Hz@ 60s	Kontakt Material	Gold - Gold
Widerstand dynamisch	< 0,01 Ω	Lebensdauer	10 Millionen U
Kabel Teflon	AWG 26	Gewicht	0,025 kg

Abmessungen



Farbkennung

Ring#	1	2	3	4	5	6	7	8	9	10	11	12
Color	RED	BLK	WHT	YEL	GRN	BLU	PUP	GRY	BRN	ORN	DBLU	KHK
Ring#	13	14	15	16	17	18	19	20	21	22	23	24
Color	WHT-RED	WHT-BLK	WHT-BLU	WHT-PUP	WHT-BRN	WHT-GRN	WHT-ORN	WHT-YEL	WHT-GRY	WHT-RED	WHT-BLU	WHT-GRN