

| |
|-----------------------------------|
| (LagerNr) Bauart |
| 82 . Schleifring Gekapselt |
| Hersteller Kennung |



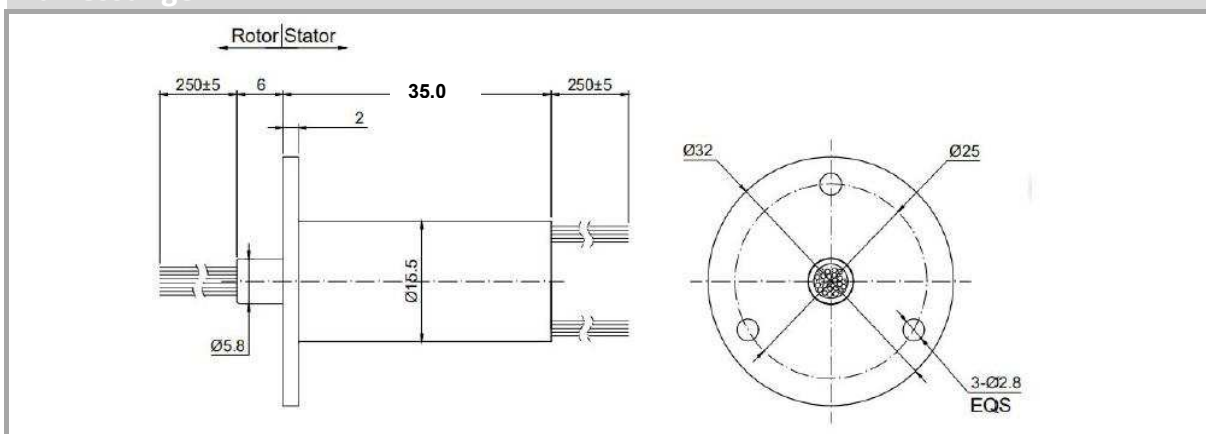
| | |
|----------------------|--------------------|
| Matchcode | |
| GSC15B-18-ABS | |
| Artikel Nr. | HM15-24A-18-SW |
| Eigenschaft | Signalübertragung |
| Gehäusegröße | 15 |
| Ausführung | Flansch Bündig |
| Ringe (Spuren) | 18 |
| | |
| Schutzart | IP51 |
| Material | ABS |
| | |
| Artikel Nr. | HM15-24A-18-SW |
| Netto / St. | 79.50 € |
| Lieferzeit | 1-3 Tage WBZ 2-3 W |

Beschreibung

Kompakt Baureihe mit hoher Zuverlässigkeit. Beidseitig gelagert mit Kunststoff oder Metall Gehäuse. Multi Kontakt Abgreifer mit Gold/Gold Beschichtung für Leistung, Signal und Datenübertragung.

| Elektrische Daten | | Mechanische Daten | |
|----------------------|---------------------|-------------------|----------------|
| Anzahl Ringe | 18 | Gehäuse | ABS |
| Stromstärke / Ring | 2A | Drehzahl | 250 U/min |
| Nennspannung | 230 VAC VDC | Schutzart | IP 51 |
| Isolationswiderstand | > 500 MΩ / 500 VDC | Temperatur | - 20°C - 80°C |
| Spannungsfestigkeit | 500 VAC@ 60 Hz@ 60s | Kontakt Material | Gold - Gold |
| Widerstand dynamisch | < 0,01 Ω | Lebensdauer | 10 Millionen U |
| Kabel Teflon | AWG 26 | Gewicht | 0,025 kg |

Abmessungen



Farbkennung

| | | | | | | | | | | | | |
|-------|---------|---------|---------|---------|---------|---------|---------|---------|---------|---------|---------|---------|
| Ring# | 1 | 2 | 3 | 4 | 5 | 6 | 7 | 8 | 9 | 10 | 11 | 12 |
| Color | RED | BLK | WHT | YEL | GRN | BLU | PUP | GRY | BRN | ORN | DBLU | KHK |
| Ring# | 13 | 14 | 15 | 16 | 17 | 18 | 19 | 20 | 21 | 22 | 23 | 24 |
| Color | WHT-RED | WHT-BLK | WHT-BLU | WHT-PUP | WHT-BRN | WHT-GRN | WHT-ORN | WHT-YEL | WHT-GRY | WHT-RED | WHT-BLU | WHT-GRN |