

|            |                              |
|------------|------------------------------|
| Art. Nr.   | Bauart                       |
| <b>24.</b> | <b>Schleifring Gekapselt</b> |



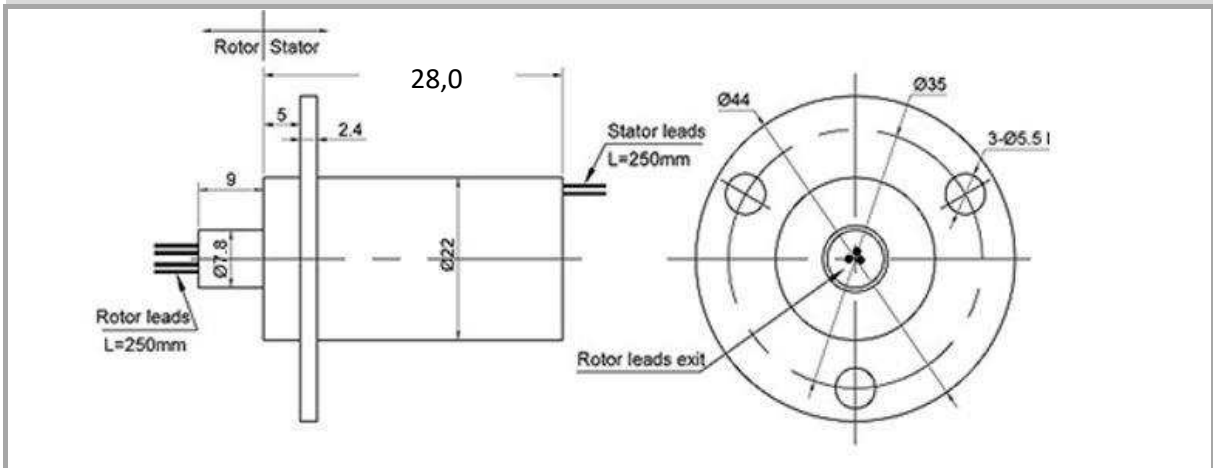
|                              |                                 |
|------------------------------|---------------------------------|
| Matchcode / Kurzbeschreibung |                                 |
| <b>GSC22A-12-ABS</b>         |                                 |
| Hersteller Bez.              | HM022-12-SW                     |
| Eigenschaft                  | Kompakt                         |
| Gehäusegröße                 | 22                              |
| Ausführung                   | Flansch A rotorseitig abgesetzt |
| Ringe (Spuren)               | 12 x 2A                         |
| Schutzart                    | IP51                            |
| Material                     | ABS Gehäuse                     |
|                              |                                 |
| Artikel Bez.                 | HM022-12-SW                     |
| Netto / St.                  | €                               |
|                              | Zzgl. Fracht und Verpackung     |
| Lieferzeit                   |                                 |

### Beschreibung

Kompakt Baureihe mit hoher Zuverlässigkeit. Beidseitig gelagert mit Kunststoff Gehäuse. Multi Kontakt Abgreifer mit Gold/Gold Beschichtung für Leistung, Signal und Datenübertragung.

| Elektrische Daten    |                     | Mechanische Daten |                |
|----------------------|---------------------|-------------------|----------------|
| Anzahl Ringe         | 12                  | Gehäuse           | ABS            |
| Stromstärke / Ring   | 2A                  | Drehzahl          | 250 U/min      |
| Nennspannung         | 240 VAC VDC         | Schutzart         | IP 51          |
| Isolationswiderstand | > 500 MΩ / 500 VDC  | Temperatur        | - 20°C - 80°C  |
| Spannungsfestigkeit  | 500 VAC@ 60 Hz@ 60s | Kontakt Material  | Gold - Gold    |
| Widerstand dynamisch | <10mΩ               | Lebensdauer       | 10 Millionen U |
| Kabel Teflon         | AWG                 | Gewicht           | 0,00 kg        |

### Abmessungen



|       |     |     |     |     |     |     |     |     |     |     |      |     |
|-------|-----|-----|-----|-----|-----|-----|-----|-----|-----|-----|------|-----|
| Ring# | 1   | 2   | 3   | 4   | 5   | 6   | 7   | 8   | 9   | 10  | 11   | 12  |
| Color | RED | BLK | WHT | YEL | GRN | BLU | PUP | GRY | BRN | ORN | DBLU | KHK |