

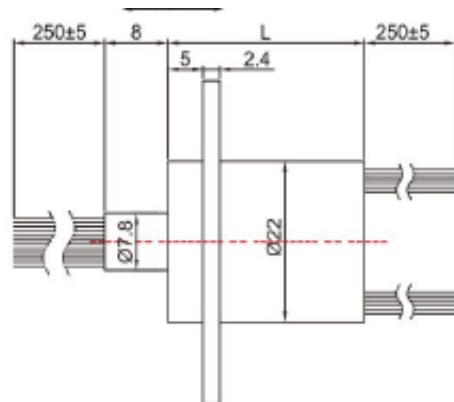
## Schleifring Gekapselt HM022

Ein optimales Preis- Leistungsverhältnis zeichnet die gekapselten Schleifringe der Größe 22 aus. Flexibel einsetzbar mit vielen Standard Optionen. Durch den Aufbau besonders langlebig und zuverlässig und durch hochwertige Edelmetallbeschichtung von Schleifbahn und Schleifer auch sehr gut für die Datenübertragung geeignet. Die Standard Ausführung hat ein ABS Gehäuse mit rotorseitig zurückgesetztem Flansch.



### Ausführungen

Typenbezeichnung	Spuren	Länge L (mm)
HM022-12	12	28,0
HM022-18	18	33,0
HM022-24	24	40,8
HM022-36	36	56,3



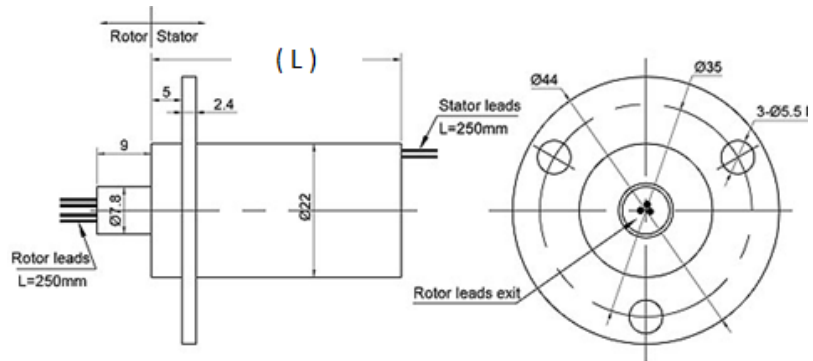
### Technische Daten

Nennspannung	240 VAC / VDC	Strombelastbarkeit	2A/Ring
Durchschlagsfestigkeit	500VAC@50Hz, 60s	Kabeltyp Teflon	AWG26
Isolations Widerstand	1000MΩ @ 500 VDC	Rauschen	< 0,01Ω
Arbeitstemperatur	-20° bis 80° C	Rel. Luftfeuchtigkeit	min. 60%
Gehäuse	ABS	Schutzart	IP51
Drehzahl	300 U/min	Lebensdauer Mio U	
Material	LEAD FREE, RoHS	Zertifizierungen	CE

**Abmessungen**

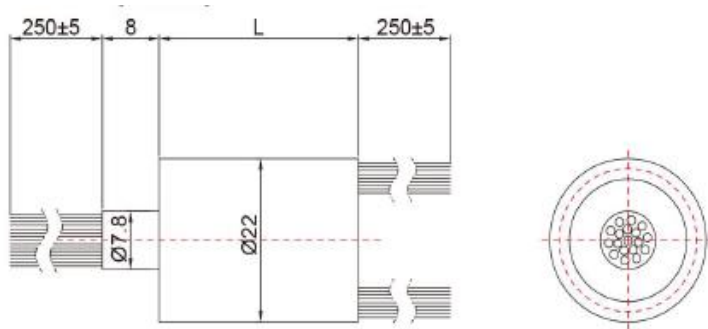
**\_ Flansch zurückgesetzt Rotorseitig**

Typ	Länge L
HM022-12	28,0
HM022-18	33,0
HM022-24	40,8
HM022-36	56,3



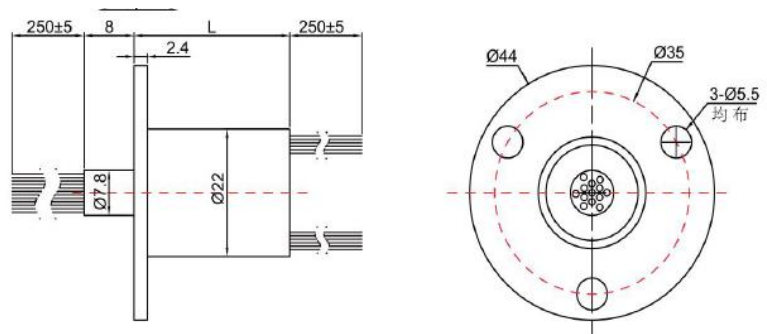
**Q Glattes Gehäuse ohne Flansch**

Typ	Länge L
HM022-12Q	28,0
HM022-18Q	33,0
HM022-24Q	40,8
HM022-36Q	56,3



**A Flansch auf Rotorseite**

Typ	Länge L
HM022-12A	28,0
HM022-18A	33,0
HM022-24A	40,8
HM022-36A	56,3



**Weitere Flansch- und Gehäuse-Ausführungen auf Anfrage**

- Flansch Bündig, Flansch auf Statorseite, Sonderflansche
- Metall Gehäuse Schutzart IP54, Gehäuse Ø 21mm
- Längere Kabel, Mehradriges Kabel