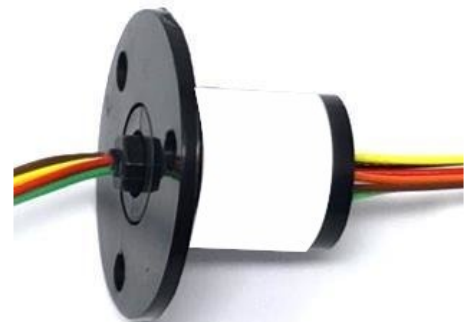


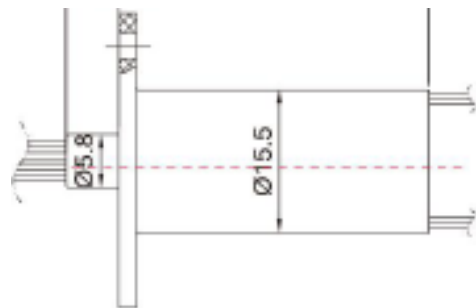
Schleifring Gekapselt HM015

Ein optimales Preis- Leistungsverhältnis zeichnet die gekapselten Schleifringe der Reihe HM aus. Flexibel einsetzbar mit vielen Standard Optionen. Durch den Aufbau besonders langlebig und zuverlässig und durch hochwertige Edelmetallbeschichtung von Schleifbahn und Schleifer auch sehr gut für die Datenübertragung geeignet. Die Standard Ausführung hat ein ABS Gehäuse mit Flansch auf der Rotorseite



Ausführungen

Typ	Anzahl Spuren	Länge L (mm)
HM015-12	12	35,0
HM015-18	18	35,0
HM015-24	24	35,0



Technische Daten

Nennspannung	240 VAC / VDC	Strombelastbarkeit	2A/Ring
Durchschlagsfestigkeit	500VAC@50Hz, 60s	Kabel PTFE	AWG26
Isolations Widerstand	1000M Ω @ 500 VDC	Rauschen	< 0,01 Ω
Arbeitstemperatur	-20° bis 80° C	Rel. Luftfeuchtigkeit	min. 60%
Gehäuse	ABS	Schutzart	IP51
Drehzahl	300 U/min	Lebensdauer Mio U	min. 1,5
Gehäuse Material	ABS	Zertifizierungen	CE RoHS

Optionen

Angepasste Gehäuselänge, IP54 Metallgehäuse, Flanschausführungen

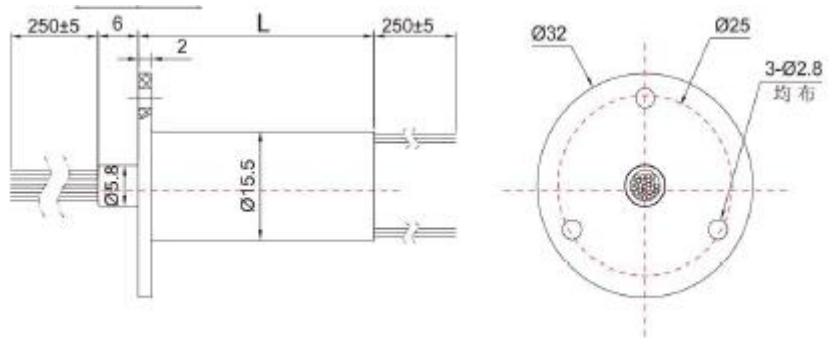
Kabellänge wählbar, konfektioniert,

Lebensdauer 3 Mio Umdrehungen,

Gehäuseausführungen / Abmessungen

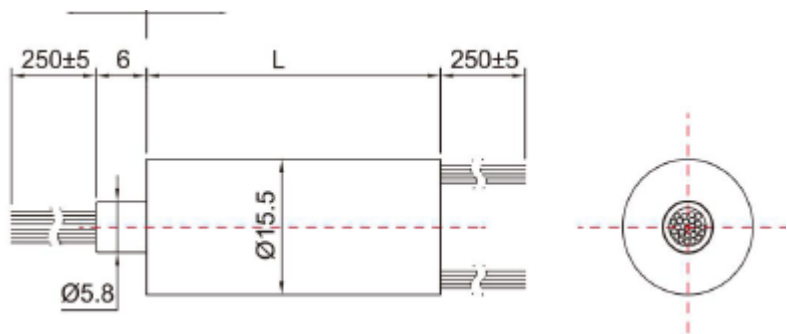
A Flansch auf Rotorseite

Typ	Länge L
HM015-12	35,0
HM015-18	35,0
HM015-24	35,0



Q Glattes Gehäuse ohne Flansch

Typ	Länge L
HM015-12Q	35,0
HM015-18Q	35,0
HM015-24Q	35,0



Gehäuselänge kann bei Bedarf gekürzt werden.

Typ	Anzahl Spuren	L min (mm)	Länge L (mm)
HM015-12	12	20,0	35,0
HM015-18	18	24,8	35,0
HM015-24	24	35,0	35,0

Weitere Flansch- und Gehäuse-Ausführungen auf Anfrage

- Flansch auf Statorseite, Sonderflansche
- Metall Gehäuse Schutzart IP54, Gehäuse Ø 21mm
- Längere Kabel, Mehradriges Kabel