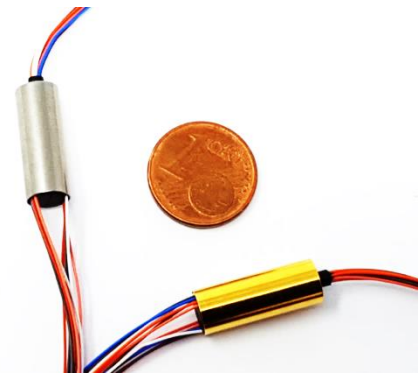


## Schleifring Miniatur HM006

Trotz des einzigartigen Außendurchmessers von nur 6,5 mm bietet dieser Schleifring bis zu 12 Spuren mit 1 A Nennstrom bei 24VDC. Das Metallgehäuse bietet mechanischen sowie elektromagnetischen Schutz.

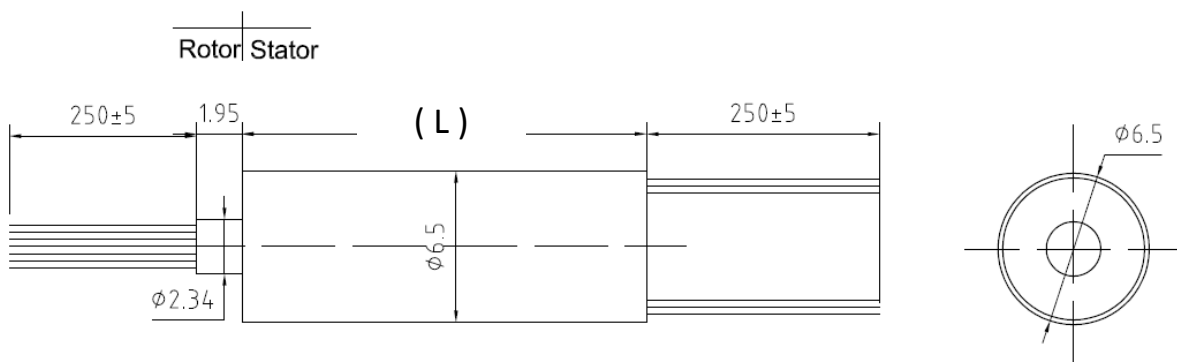
Der Schritt zur Miniaturisierung in der Automation, wie bei Dronen, Inspektions-Robotern und anderen Überwachungssystemen.



### Technische Daten

Nennspannung	0 – 24 VAC / DC	Kontakt Material	Gold-Gold
Durchschlagsfestigkeit	110VAC@50Hz, 60s	Kabel	UL Teflon
Isolations Widerstand	> 500M $\Omega$ @ 110VDC	Kabellänge	250 mm
Arbeitstemperatur	-30° bis 80° C	Schutzart	IP54
Vibrationen	MIL-SID-810E	Rel. Luftfeuchtigkeit	0% bis 85%
Drehzahl	250 U/min	Anzahl Umdrehungen	
Material Gehäuse	Aluminium	Zertifizierungen	CE, RoHS

### Abmessungen



Typ	Spuren	(L) mm
HM006-08Q-08S-SW	8	14,0
<b>HM006-12Q-12S-SW</b>	<b>12</b>	<b>17,4</b>