

Hohlwellen Schleifring

HG 50120

Hohlwellen-Schleifringe SH sind für die Montage auf einer Welle, zur für die Durchführung von Leitungen oder die Integration eines weiteren Drehübertragers vorgesehen. Mit Faserbürstentechnologie und Edelmetall-Multikontaktierung, sind sie auch für die Datenübertragung in entsprechender Ausführung geeignet.

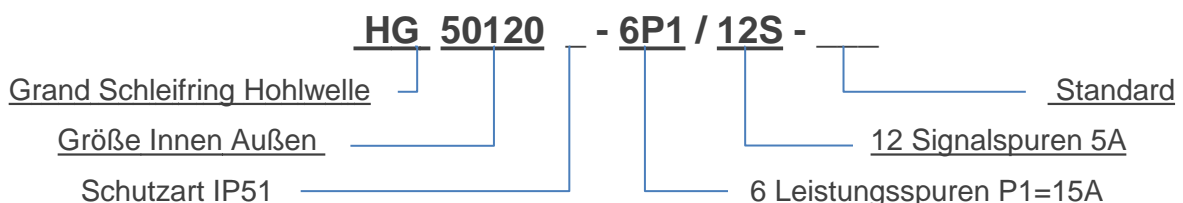
Gehäuse	ABS ,Metall optional
Spuren Anzahl	6 – 72
Leistungsspuren	P = 10 A, P1=15A P2=20A
Innendurchmesser	50 mm
Außendurchmesser	120 mm
6 Baulängen	69,5 – 219,5
Schutzart	IP51, IP65 optional



Technische Daten

Nennspannung P	400 VAC / VDC	Nennspannung S	400 VAC / VDC
Stromstärke P	10 A (15A, 20A)	Stromstärke S	5 A
Kabel verzinkt P	AWG 16	Kabel versilbert S	AWG22
Durchschlagsfestigkeit	1000VAC@50Hz, 60s	Durchschlagsfestigkeit	500VAC
Isolations Widerstand	> 1000MΩ @ 1000V	Kabellänge	500 mm
Arbeitstemperatur	-20° bis 80° C	Schutzart	IP51
Vibrationen	MIL-SID-810E	Rel. Luftfeuchtigkeit	0% bis 85%
Drehzahl*	250 U/min	Anzahl Umdrehungen	
Material	Kunststoff / ABS	Zertifizierungen	CE / RoHS

Typenschlüssel

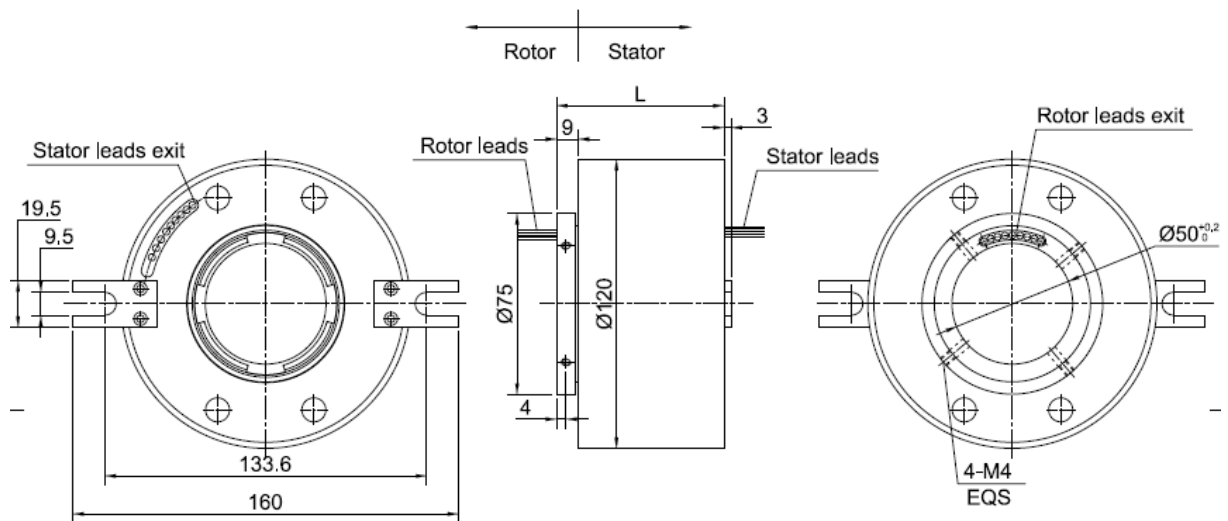


Typen HG50120

Kurzbezeichnung	Länge (L) mm	Spuren P 10 A / 15A / 20A	Spuren S 5 A	Bezeichnung.
HG50120-6P	69,5	6		
HG50120-12S			12	
HG50120-12P	99,5	12		
HG50120-6P/12S		6	12	
HG50120-24S			24	
HG50120-18P	129,5	18		
HG50120-12P/12S		12	12	
HG50120-6P/24S		6	24	
HG50120-36S			36	
HG50120-24P	159,5	24		
HG50120-18P/12S		18	12	
HG50120-12P/24S		12	24	
HG50120-6P/36S		6	36	
HG50120-48S			48	
HG50120-30P	189,5	30		
HG50120-24P/12S		24	12	
HG50120-18P/24S		18	24	
HG50120-12P/36S		12	36	
HG50120-6P/48S		6	48	
HG50120-60S			60	
HG50120-36P	219,5	36		
HG50120-30P/12S		30	12	
HG50120-24P/24S		24	24	
HG50120-18P/36S		18	36	
HG50120-12P/48S		12	48	
HG50120-6P/60S		6	60	
HG50120-72S			72	

P1 = 15A / P2 = 20A

Abmessungen



Optionen

IP65 Schutzart IP65 (AL)

AL Aluminium Gehäuse

CAL Kabellänge in 100mm Stufen

HT Erweiterter Temperaturbereich

IP68 Schutzart IP68 (VA)

VA Edelstahl Gehäuse

CAT Kabel nach Vorgabe

E Ausführung für Datenübertragung